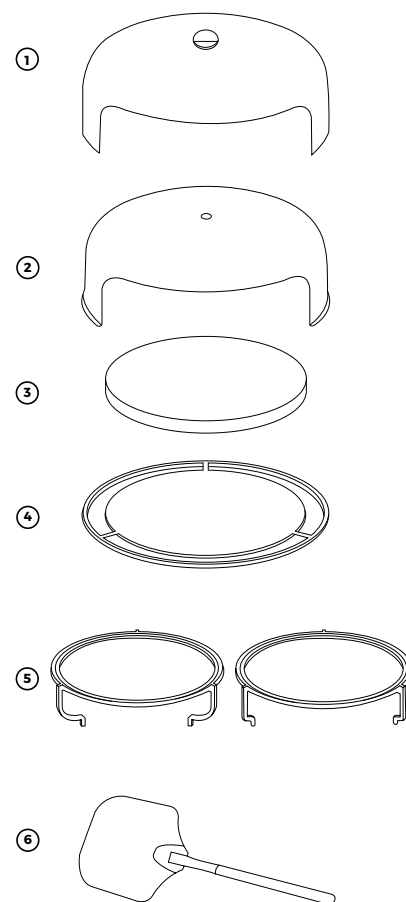


OFYR PIZZA OVEN



Jestli existuje nějaké venkovní zařízení, které je dnes velmi populární, pak je to určitě pec na pizzu. Díky přírodnímu ohni z pálení dřeva se varná jednotka OFYR hodí k výrobě vynikající pizzy jako nic jiného. Trouba na pizzu OFYR se skládá z oboustranné litinové plotny, na něm umístěného pizza kamene a dvojitého ocelového pláště, jehož vnější zvon se otáčí na zvonu vnitřním. Litinová plotna má otvory jimiž teplo z ohniště OFYR přichází do horního zvonu a umožňuje tak rychlé pečení pizzy. Otáčením knoflíku na plášti pece lze upravit velikost otvoru mezi vnitřním a vnějším zvonem. Čím větší je otvor, tím více proudí vzduch a tím více tepla v peci vzniká. Pro otáčení knoflíku byste měli použít žáruvzdorné rukavice, například rukavice OFYR Gloves, protože knoflík může být velmi horký. Pec na pizzu lze přirozeně použít také jako běžnou troubu. Při výrobě pizzy se na hladkou stranu litinové plotny položí pizza kámen. Druhá strana plotny je žebrovaná a lze ji použít jako grilovací desku. Trouba OFYR Pizza Oven je k dispozici ve stejné velikosti pro modely OFYR 85 i OFYR 100. Pouze podstavec je u obou modelů odlišný. Součástí balení je i lopata na vkládání pizzy.



OA-PO-85

OFYR PIZZA OVEN 85

Materiál	Vnější zvon	Litina
	Vnitřní zvon	Litina
	Pizza kámen	Kámen
	Plotna	Ocel
	Podstavec	Ocel
	Pizza lopata	hliník a dub

Rozměry	Vnější zvon	Ø49 cm
	Vnitřní zvon	Ø48,8 cm
	Pizza kámen	Ø41 x 1,5 cm
	Plotna	Ø49,2 x 0,7 cm
	Podstavec	Ø52 x 11 cm
	Pizza lopata	83 x 30,5 x Ø3 cm

Hmotnost	Vnější zvon	3,8 kg
	Vnitřní zvon	3,4 kg
	Pizza kámen	3,7 kg
	Plotna	9,7 kg
	Podstavec	2,3 kg
	Pizza lopata	0,6 kg

Celková hmotnost 23,6 kg

Vhodné pro Modely OFYR 85

EAN kód 6019913386310

OA-PO-100

OFYR PIZZA OVEN 100

Materiál	Vnější zvon	Litina
	Vnitřní zvon	Litina
	Pizza kámen	Kámen
	Plotna	Ocel
	Podstavec	Ocel
	Pizza lopata	hliník a dub

Rozměry	Vnější zvon	Ø49 cm
	Vnitřní zvon	Ø48,8 cm
	Pizza kámen	Ø41 x 1,5 cm
	Plotna	Ø49,2 x 0,7 cm
	Podstavec	Ø52 x 11 cm
	Pizza lopata	83 x 30,5 x Ø3 cm

Hmotnost	Vnější zvon	3,8 kg
	Vnitřní zvon	3,4 kg
	Pizza kámen	3,7 kg
	Plotna	9,7 kg
	Podstavec	2,3 kg
	Pizza lopata	0,6 kg

Celková hmotnost 23,6 kg

Vhodné pro Modely OFYR 100

EAN kód 6019924673669